

Электронная документация

АЛЮМИНИЕВЫЙ ПРОФИЛЬ

SL-LINIA62-F-2000 ANOD (BY)

ОПИСАНИЕ

- Встраиваемый профиль с накладным фланцем для создания линейных светильников.
- Экраны, заглушки и другие дополнительные аксессуары поставляются отдельно.

ПРИМЕНЕНИЕ

- Создание основного или дополнительного освещения.
- Встраивается в паз.
- Для светодиодных лент шириной до 31 мм.



31 мм




Встраиваемый



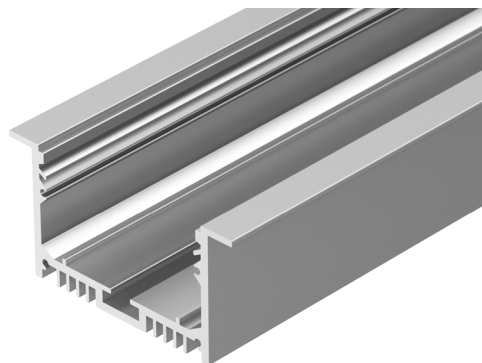
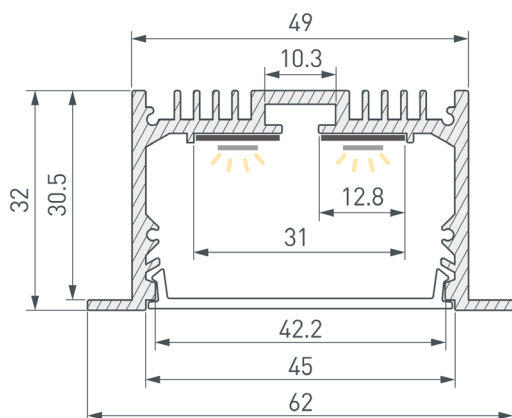
Серебристый

ПАРАМЕТРЫ

Артикул	059809
Модель	SL-LINIA62-F-2000 ANOD (BY)
Цвет	 серебристый
Покрытие	анодированное
Форма (сечение)	с фланцем
Назначение	для прямоугольных светильников
Размеры профиля	2000×62×32 мм
Ширина площадок для лент	31 мм
Рассеиваемая (отводимая) тепловая мощность* на 1 м	47 Вт

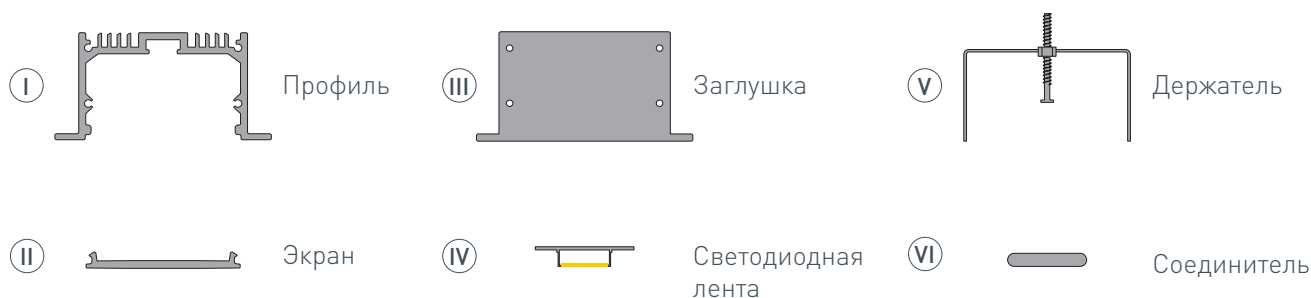
* При использовании светодиодных лент и линеек.

ЧЕРТЕЖ



РУКОВОДСТВО ПО МОНТАЖУ ПРОФИЛЯ

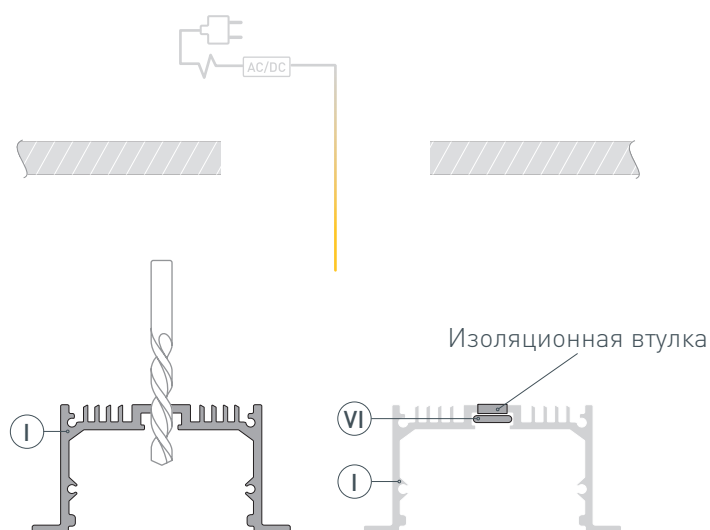
Необходимые компоненты:



1 / Подготовьте на поверхности паз для установки профиля I. Выведите кабель от блока питания для светодиодных лент на поверхность.

Просверлите отверстия в профиле I для вывода кабеля питания светодиодных лент и для крепления профиля. Установите и зафиксируйте в профиле I в отверстии для кабеля питания светодиодных лент проходную изоляционную втулку.

Если необходимо создать различные конструкции из профиля I, используйте соединители VI.



2 / Соберите держатель V в следующей последовательности: Винт держателя — профиль I — пружина — ответная часть винта держателя — пластина держателя — гайка держателя. Установите держатели V на профиль I, как показано на рис. 1, закрутив винт держателя в ответную часть, не закручивая полностью, отрегулируйте высоту с помощью гайки держателя. Установите на профиль I заглушки III.

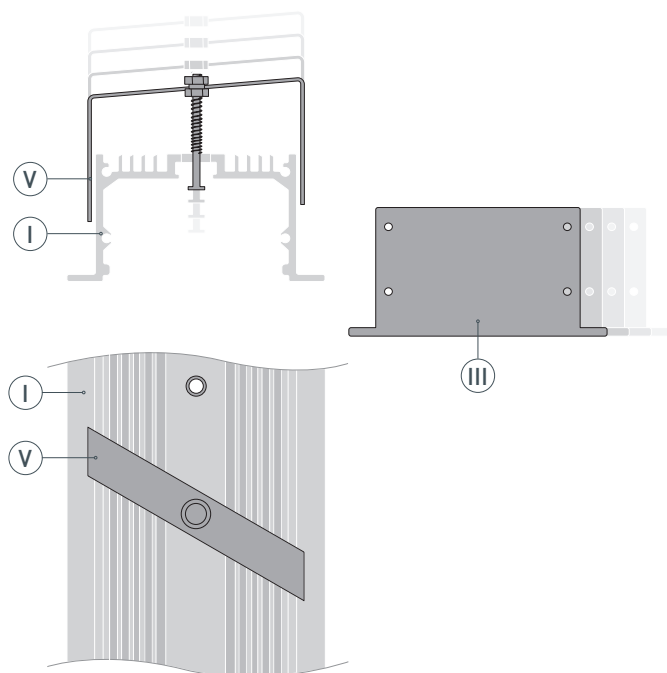
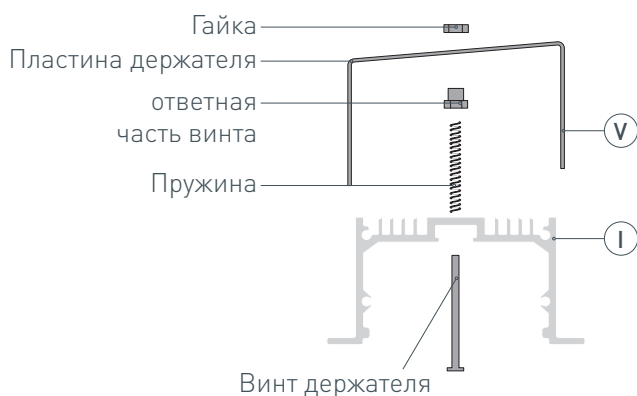


Рис. 1. Профиль с держателем, вид сверху

- 3 / Проведите кабель питания через изоляционную втулку в профиле и установите профиль **I** в паз на поверхности. Чтобы зафиксировать профиль **I** на поверхности, докрутите держатель **V** таким образом, чтобы его ребра плотно прижались к боковым стенкам профиля, как показано на рис.2. Положение держателей **V** зафиксируйте с помощью винтов из комплекта.

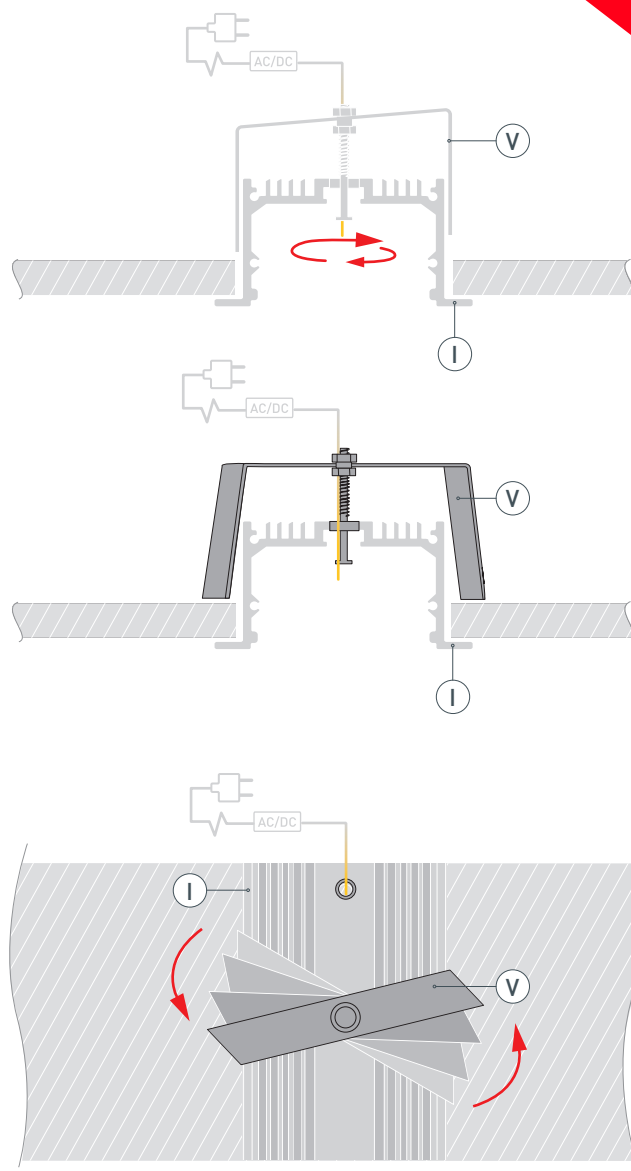
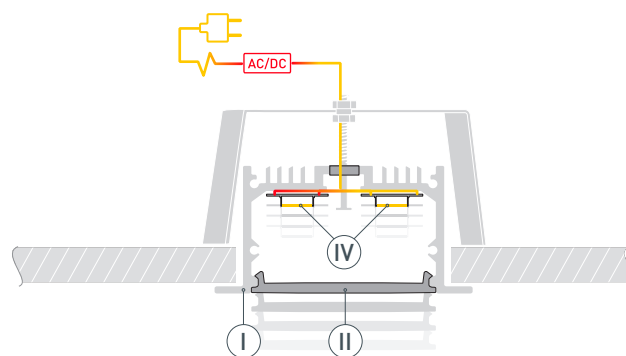


Рис. 2. Фиксация держателя, вид сверху

- 4 / Перед приклеиванием светодиодных лент рекомендуется обезжирить поверхность профиля **I**. Установите и подключите светодиодные ленты **IV** к источнику питания, строго соблюдая полярность, обозначенную на платах светодиодных лент **IV**. Максимально допустимая для подключения длина отрезка светодиодной ленты указана в инструкции к светодиодной ленте. Для обеспечения равномерного свечения ленты по всей длине рекомендуется подавать питание на светодиодную ленту с двух сторон. Затем установите экран **II**.



СОПУТСТВУЮЩИЕ ТОВАРЫ И АКСЕССУАРЫ

Приобретаются отдельно

Экран



019293
SL-W45-2000 OPAL

Экран



044640
SL-W45-10000 OPAL

Экран



044640(1)
SL-W45-10000 OPAL

Экран



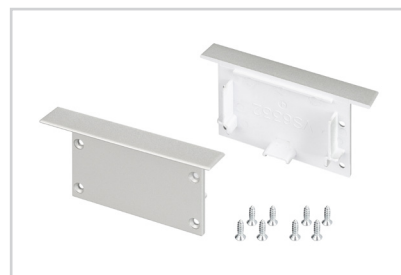
037236
SL-W45-S-2000 OPAL

Экран призматический



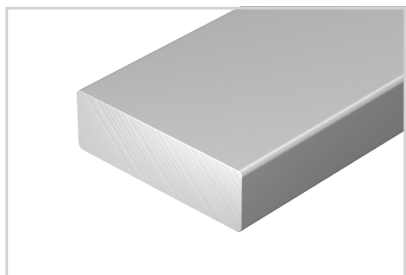
037237
SL-W45-S-2000

Заглушка



034138
SL-LINIA62-FS

Соединитель



019857
Прямой SL-02-1000

Держатель



019351
SL-LINIA62-F