

Электронная документация

## АЛЮМИНИЕВЫЙ ПРОФИЛЬ ARH-POWER-W154-COMFORT-2000 ANOD

### ОПИСАНИЕ

- Круглый подвесной профиль с регулируемыми блендами для декоративной подсветки.
- Оснащен специальными блендами (алюминиевыми пластинами), что позволяет регулировать ширину световой линии.
- Экраны, заглушки и другие дополнительные аксессуары поставляются отдельно.

### ПРИМЕНЕНИЕ

- Создание линейных подвесных светильников.
- Подсветка мебели и других элементов интерьера.
- Для светодиодных лент и линеек общей шириной до 25 мм.



25 мм




Подвесной



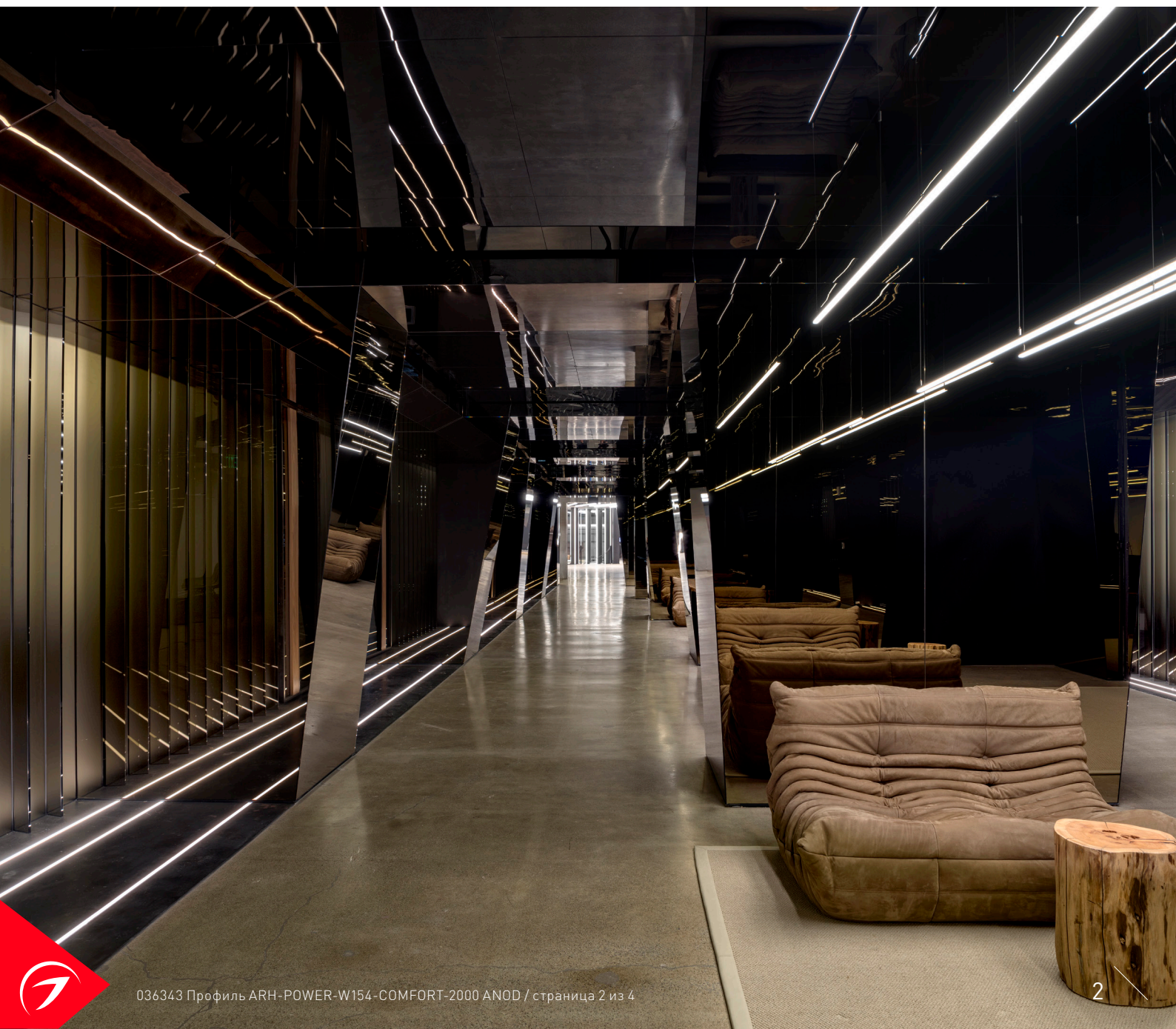
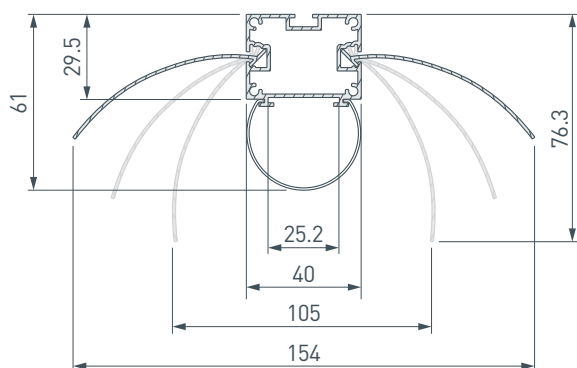
Серебристый

### ПАРАМЕТРЫ

Артикул	<b>036343</b>
Модель	<b>ARH-POWER-W154-COMFORT-2000 ANOD</b>
Цвет	 <b>серебристый</b>
Покрытие	<b>анодированное</b>
Форма (сечение)	<b>фигурная</b>
Назначение	<b>для круглых светильников</b>
Размеры профиля	<b>2000×154×61 мм</b>
Ширина площадки для лент	<b>25.2 мм</b>
Рассеиваемая (отводимая) тепловая мощность* на 1 м	<b>42 Вт</b>

\* При использовании светодиодных лент и линеек.

# ЧЕРТЕЖ

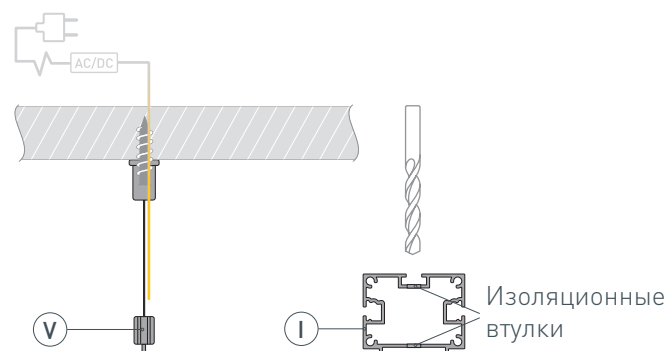


# РУКОВОДСТВО ПО МОНТАЖУ ПРОФИЛЯ

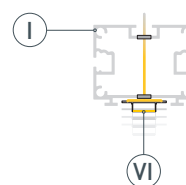
Установка профиля на подвесы  
Необходимые компоненты:



- 1** / Закрепите подвесы (V) на поверхности и выведите кабель от блока питания светодиодной ленты. Просверлите отверстия в профиле (I) для вывода кабеля питания светодиодной ленты и установите в них проходные изоляционные втулки.



- 2** / Перед приклеиванием светодиодной ленты рекомендуется обезжирить поверхность профиля (I). Установите в профиль (I) светодиодную ленту (VI). Выведите через изоляционные втулки кабель светодиодной ленты (VI).



- 3** / Установите профиль (I) на подвесы (V). Подключите светодиодную ленту (VI) к блоку питания, строго соблюдая полярность, обозначенную на плате светодиодной ленты. Максимально допустимая для подключения длина отрезка светодиодной ленты указана в инструкции к светодиодной ленте. Для обеспечения равномерного свечения ленты по всей длине рекомендуется подавать питание на светодиодную ленту с двух сторон. Затем установите бленды профиля (III) в пазы, отрегулируйте до необходимой световой линии. Возможны 3 положения бленд профиля (III). Установите заглушки (IV) и экран (II).

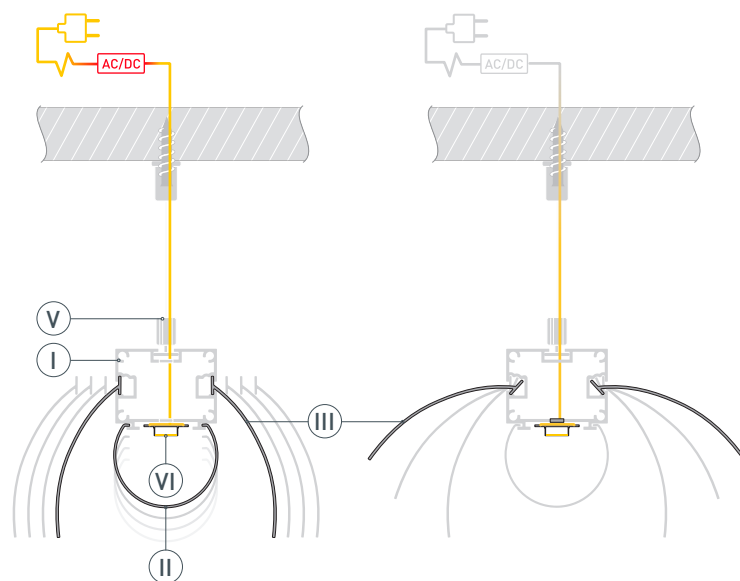
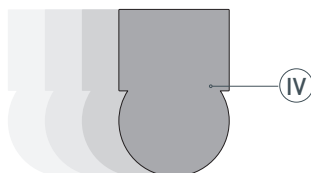


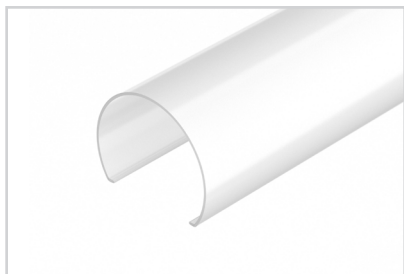
Рисунок 1. Положение бленд профиля



## СОПУТСТВУЮЩИЕ ТОВАРЫ И АКСЕССУАРЫ

Приобретаются отдельно

Экран



**036344**  
ARH-POWER-W154-2000 OPAL

Заглушка



**036407**  
ARH-POWER-W154 глухая

Соединитель



**036408**  
ARH-LINE

Комплект подвесов



**021756**  
ARH-LINE-3750