

Электронная документация

## АЛЮМИНИЕВАЯ ПОЛОСА ARH-W30-2000

### ОПИСАНИЕ

- Алюминиевая полоса для установки лент и создания скрытого освещения.

### ПРИМЕНЕНИЕ

- Служит основанием и теплоотводом, продлевает жизнь светодиодным лентам.
- Для светодиодных лент шириной до 30 мм.



30 мм




Накладной



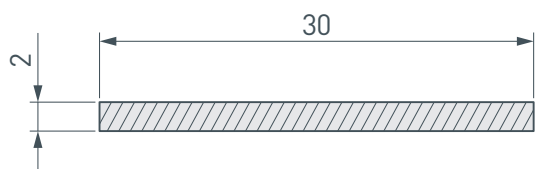
Серебристый

### ПАРАМЕТРЫ

Артикул	<b>017521</b>
Модель	<b>ARH-W30-2000</b>
Цвет	 <b>серебристый</b>
Покрытие	<b>без покрытия</b>
Форма (сечение)	<b>прямоугольная</b>
Назначение	<b>для контурной подсветки</b>
Размеры полосы	<b>2000×30×2 мм</b>
Ширина площадки для лент	<b>30 мм</b>
Рассеиваемая (отводимая) тепловая мощность* на 1 м	<b>17 Вт</b>

\* При использовании светодиодных лент и линеек.

# ЧЕРТЕЖ



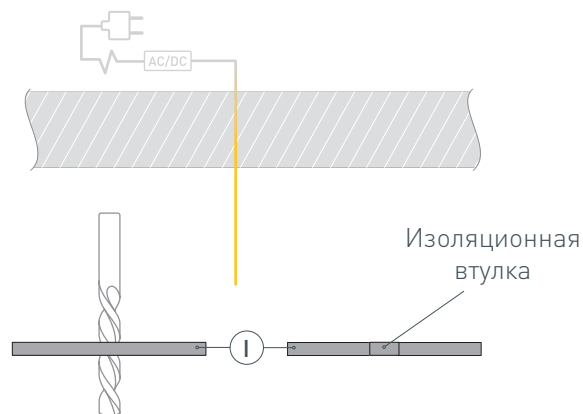
# РУКОВОДСТВО ПО МОНТАЖУ ПРОФИЛЯ

Установка полосы на клей-герметик  
Необходимые компоненты:

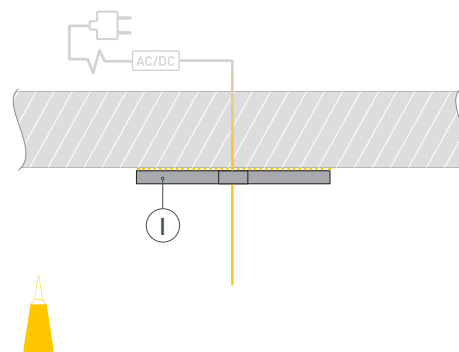
①  Полоса

②  Светодиодная лента

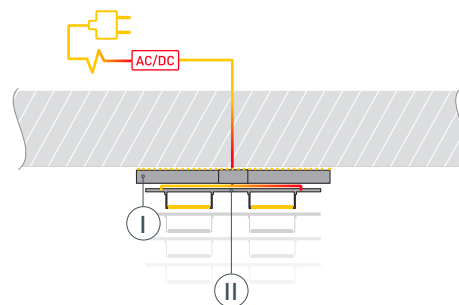
- 1** / Подготовьте поверхность для установки полосы ①.  
Выведите наружу кабель от источника питания для светодиодной ленты.  
Просверлите отверстие в полосе ① для вывода кабеля питания светодиодной ленты. Установите и зафиксируйте в полосе ① в отверстии для кабеля питания светодиодной ленты проходную изоляционную втулку.



- 2** / Проведите кабель питания через изоляционную втулку в полосе ①. Нанесите слой клея-герметика на предварительно обезжиренную полосу ①. Установите подготовленную полосу ① на поверхность. При необходимости удалите излишки клея-герметика.



- 3** / Перед приклеиванием светодиодной ленты ② рекомендуется обезжирить поверхность полосы ①. Установите светодиодную ленту ② на полосу ①. Максимально допустимая для подключения длина отрезка светодиодной ленты указана в инструкции к светодиодной ленте. Подключите светодиодную ленту ② к источнику питания, строго соблюдая полярность, обозначенную на плате светодиодной ленты. Для обеспечения равномерного свечения ленты по всей длине рекомендуется подавать питание на светодиодную ленту с двух сторон.



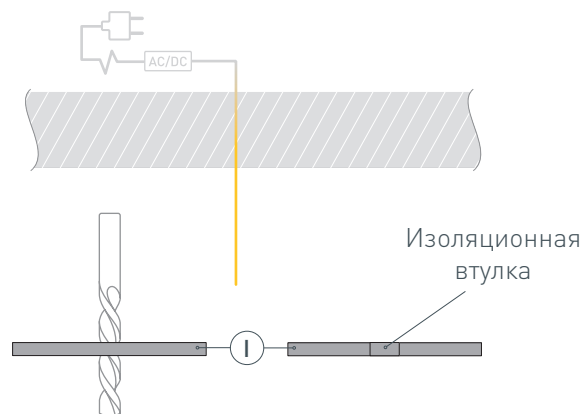
# РУКОВОДСТВО ПО МОНТАЖУ ПРОФИЛЯ

Установка полосы на саморезы  
Необходимые компоненты:

①  Полоса

②  Светодиодная лента

- 1** / Подготовьте поверхность для установки полосы ①.  
Выведите наружу кабель от источника питания для светодиодной ленты.  
Просверлите отверстие в полосе ① для вывода кабеля питания светодиодной ленты. Установите и зафиксируйте в полосе ① в отверстии для кабеля питания светодиодной ленты проходную изоляционную втулку.



- 2** / Просверлите отверстия  $\varnothing 4$  мм для установки полосы ① на саморезы, расстояние между ними должно быть 500 мм.  
С помощью зенковки снимите фаску, чтобы подготовить отверстие для посадки самореза, как показано на рис. 1.

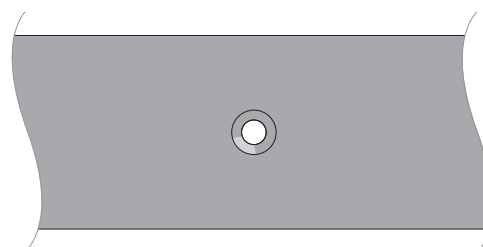
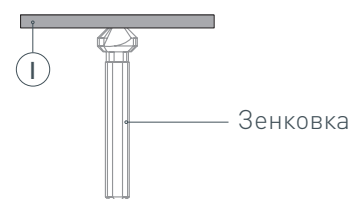
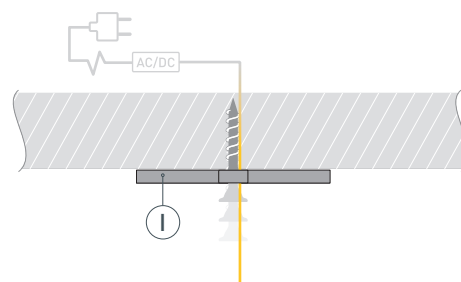


Рис. 1. Полоса ① со снятой фаской, вид сверху

- 3** / Перед установкой полосы ① разметьте места крепления на поверхности. Проведите кабель питания через изоляционную втулку в полосе ① и установите полосу ① на поверхность с помощью саморезов.



- 4 / Перед приклеиванием светодиодной ленты (II) рекомендуется обезжирить поверхность полосы (I). Установите светодиодную ленту (II) на полосу (I). Максимально допустимая для подключения длина отрезка светодиодной ленты указана в инструкции к светодиодной ленте. Подключите светодиодную ленту (II) к источнику питания, строго соблюдая полярность, обозначенную на плате светодиодной ленты. Для обеспечения равномерного свечения ленты по всей длине рекомендуется подавать питание на светодиодную ленту с двух сторон.

