

СВЕТИЛЬНИКИ

SP-LINE-2020-L1950

ПРИМЕНЕНИЕ

➤ Накладной светодиодный светильник предназначен для уличного (наружного) освещения: создания контурных линий, архитектурной подсветки фасадов, а также декоративного освещения элементов зданий.

ОСОБЕННОСТИ

- Светильник имеет высокий индекс цветопередачи, что обеспечивает точное восприятие цветовых оттенков.
- Светильник имеет высокую светоотдачу и позволяет экономить до 90% электроэнергии, потребляемой лампами накаливания той же яркости.
- Срок службы светодиодов значительно превосходит время жизни люминесцентных энергосберегающих ламп и ламп накаливания.

ПАРАМЕТРЫ

Напряжение питания	DC 48 В
Мощность	10 Вт
Угол излучения	120°
Степень пылевлагозащиты	IP65
Класс защиты от поражения электрическим током	III
Габаритные размеры	1950×20×20 мм
Срок службы*	30 000 ч
Диапазон рабочих температур окружающей среды	-45... +40 °C

* Допустимо снижение светового потока светильника не более чем на 30% от первоначального значения при соблюдении условий эксплуатации.





МОДЕЛИ

Артикул	Наименование	Световой поток	Цвет корпуса	Цветовая температура*	Цвет свечения
063057	SP-LINE-2020-L1950-10W Day4000	1000 лм	серебристый	4000 К	Белый дневной, для жилых помещений
063058	SP-LINE-2020-L1950-10W Warm3000	950 лм	серебристый	3000 К	Белый теплый, аналогичный лампе накаливания

* Указано типовое значение.

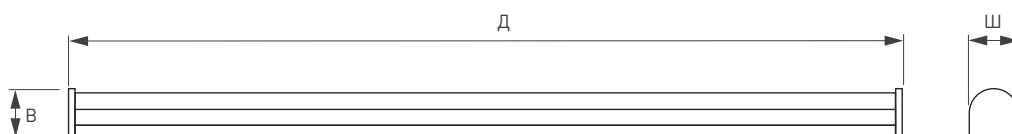


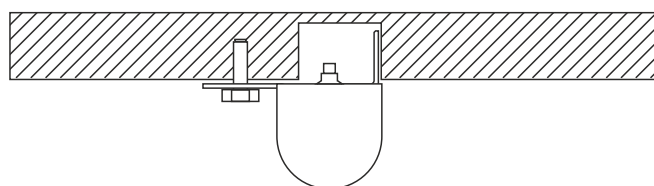
Рис. 1. Чертеж и габаритные размеры

УСТАНОВКА И ПОДКЛЮЧЕНИЕ

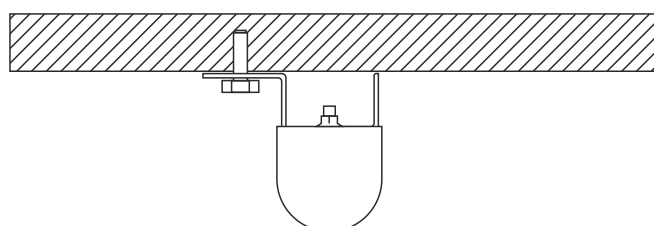
- Извлеките светильник из упаковки и убедитесь в отсутствии механических повреждений.
- Закрепите на поверхности держатели (приобретаются отдельно). Для установки 1 светильника необходимо 3 держателя.

Возможны 3 варианта установки (метизы в комплект не входят):

- На плоскую поверхность с углублением (при помощи держателя SP-LINE-2020-L, арт. 064408).

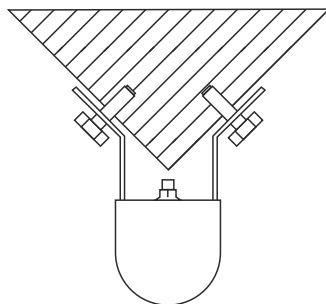


- На плоскую поверхность (при помощи держателя SP-LINE-2020-S, арт. 064409).





- На угловую поверхность (при помощи держателя SP-LINE-2020-V, арт. 064410).



- Установите светильник в держатели.
- Скорректируйте положение светильника и держателя при необходимости.
- Подключите обесточенные провода от источника питания DC 48 В (приобретается отдельно) к проводам светильника. Соблюдайте полярность подключения проводов: красный — «+»; черный — «-».
- Включите питание светильника и проверьте его работоспособность.
- При необходимости подключайте светильники в линию, используя противоположный коннектор.

⚠ ВНИМАНИЕ! В одну линию можно подключать не более 8 светильников!

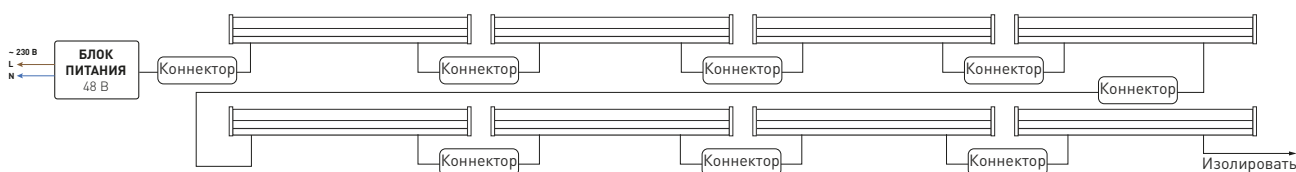


Рис. 2. Схема подключения

СОПУТСТВУЮЩИЕ АКСЕССУАРЫ

Приобретаются отдельно

Держатель



064408
SP-LINE-2020-L SL

Держатель



064409
SP-LINE-2020-S SL

Держатель



064410
SP-LINE-2020-V SL

