



СВЕТИЛЬНИКИ SP-ALUME

ПРИМЕНЕНИЕ

➤ Подвесной интерьерный светильник SP-ALUME предназначен для освещения коммерческих, жилых и других помещений большой площади.

ОСОБЕННОСТИ

➤ Светильник сочетает стильный дизайн с продуманной конструкцией и широкой функциональностью: возможно управление яркостью и цветовой температурой, запись сцен, режимы свечения вверх, вниз, вверх и вниз.

➤ Светильник имеет высокую светоотдачу и позволяет экономить до 90% электроэнергии, потребляемой лампами накаливания той же яркости.

ПАРАМЕТРЫ

Напряжение питания	AC 230 В
Частота питающей сети	50/60 Гц
Мощность	20 Вт
Индекс цветопередачи	CRI>90
Угол излучения	120°
Световой поток	395–1200 лм
Степень пылевлагозащиты	IP33
Срок службы*	30 000 ч
Диапазон рабочих температур окружающей среды	0... +45 °С
Длина подвеса (регулируемая)	1500 мм
Размеры корпуса	Ø500×250 мм

* Допустимо снижение светового потока светильника не более чем на 30% от первоначального значения при соблюдении условий эксплуатации.

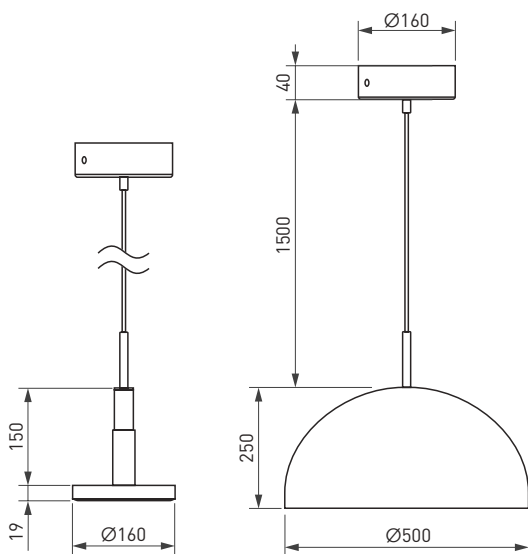


Рис. 1. Чертеж и габаритные размеры



МОДЕЛИ

Артикул	Наименование	Цветовая температура*	Цвет корпуса	Цвет свечения
053809	SP-ALUME D500xH1500-20W MIX	2700–4000 К	Черный	Изменяемый от белого до теплого
053810	SP-ALUME D500xH1500-20W MIX	2700–4000 К	Белый	Изменяемый от белого до теплого

* Указано типовое значение.

УСТАНОВКА И ПОДКЛЮЧЕНИЕ

- Извлеките светильник из упаковки и убедитесь в отсутствии механических повреждений.
- Открутите винты (7) и снимите монтажное основание (3), как показано на рис. 2.
- Используя метизы из комплекта поставки, закрепите монтажное основание (3) на потолке.
- Подключите к блоку питания обесточенные провода сетевого питания AC 230 В с помощью клеммной колодки (4) (коричневый, L — фаза; синий, N — ноль).
- Подключите заземляющий провод (желто-зеленый, PE) в отдельно расположенную колодку для заземления (5).
- Присоедините потолочную чашу светильника (2) к монтажному основанию (3) и закрепите винтами (7).
- Включите питание светильника и проверьте его работоспособность.
- Возьмите пульт дистанционного управления для выбора режима работы.

Управление пультом:

- Кнопки ON/OFF — вкл/выкл.
- Кнопка «+»: короткое нажатие — увеличение яркости, длительное нажатие — плавное увеличение яркости (1024 уровня).
- Кнопка «-»: короткое нажатие — уменьшение яркости, длительное нажатие — плавное уменьшение яркости (1024 уровня).
- Кнопка M: переключение режимов 2700, 3300, 4000 К.
- Кнопки S1–S4: сцены 1–4. Короткое нажатие — активация сцены.

Запись сцены:

- Выберите зону.
- 5 раз нажмите на одну из кнопок S1–S4. Индикатор зоны начнет мигать.
- Установите желаемую яркость или цветовую температуру.
- Если сохранять настройку не нужно, подождите 30 с или нажмите на любую кнопку, кроме кнопки сохраняемой сцены.
- Для сохранения нажмите на кнопку сцены, которая нажималась 5 раз.

Заводские настройки по умолчанию:

- Сцена 1 (S1) — свечение вверх, 2700 К, 100%.
- Сцена 2 (S2) — свечение вверх + вниз, 2700 К, 100%.
- Сцена 3 (S3) — свечение вниз, 2700 К, 100%.
- Сцена 4 (S4) — свечение вверх + вниз 4000 К, 100%.
- Кнопка Z — выбор зоны 1–4. При удерживании более 2 с управляются все зоны.

Убедитесь, что светильник правильно реагирует на команды пульта управления. В случае некорректной работы проверьте батарейки питания в пульте или повторно проверьте подключение устройства.

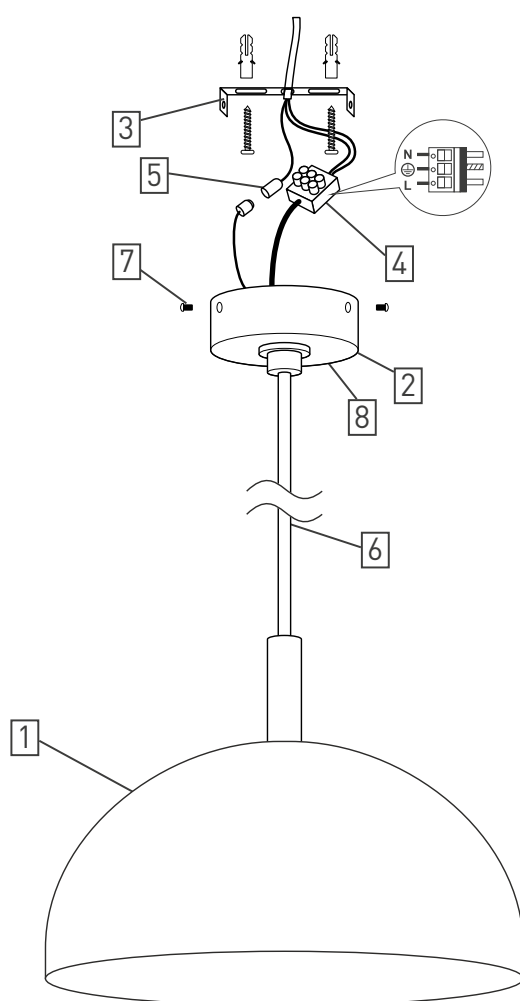


Рис. 2. Установка и подключение светильника