

СВЕТИЛЬНИКИ LTD-PULL-R100

ПРИМЕНЕНИЕ

- Рекомендован для акцентного освещения в квартирах, офисах, музеях, магазинах с высокими требованиями к качеству света.

ОСОБЕННОСТИ

- Уникальный поворотно-выдвижной механизм светильника позволяет поворачивать световой модуль и регулировать его наклон, легко изменяя направление светового потока.
- Корпус светильника выполнен в современном лаконичном стиле и окрашен стойкой порошковой краской белого и черного цвета.
- Компактный драйвер для подключения к сети переменного тока 230 В поставляется в комплекте.
- Простая и удобная установка светильника в монтажное отверстие с помощью пружин.

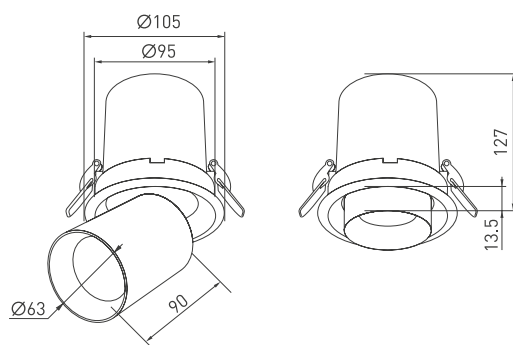


Рис. 1. Чертеж и габаритные размеры

ПАРАМЕТРЫ

Напряжение питания сети	АС 230 В
Частота питающей сети	50/60 Гц
Мощность	10 Вт
Световой поток (типовой)	900 лм
Угол излучения	24°
Индекс цветопередачи	CRI>90
Срок службы*	50 000 ч
Степень защиты	IP20
Габаритные размеры, Д×Н	Ø105×127 мм
Размер отверстия для установки	Ø95 мм
Угол поворота	360°
Угол наклона	0–90°
Рабочая температура окружающей среды	–25 ... +45 °С
Класс защиты от поражения электрическим током	II
Гарантийный срок	60 мес

* При соблюдении условий эксплуатации и снижении яркости не более чем на 30% от первоначальной.



МОДЕЛИ

Артикул	Модель	Цветовая температура*	Цвет свечения
031365	LTD-PULL-R100-10W Warm3000	3000 K	Белый теплый, аналогичный лампе накаливания
031364	LTD-PULL-R100-10W Day4000	4000 K	Белый дневной, для жилых помещений
031363	LTD-PULL-R100-10W White6000	6000 K	Белый чистый, для офисов и магазинов

* Указано типовое значение.

УСТАНОВКА И ПОДКЛЮЧЕНИЕ

- Подготовьте отверстие диаметром 95 мм.
- Подключите обесточенные провода сети АС 230 В к проводам питания блока питания светильника, соблюдая цветовую маркировку: коричневый — фаза (L), синий — ноль (N).
- Включите светильник и проверьте его работоспособность.
- Отведите назад скобы крепления, преодолевая упругое сопротивление пружин, и установите светильник в отверстие.
- Отрегулируйте угол наклона и направление светового потока. Для регулировки полностью вытяните внутренний тубус светильника из корпуса и поверните/наклоните светоизлучающую часть на требуемый угол. При регулировке направления света придерживайте рукой основание корпуса светильника.

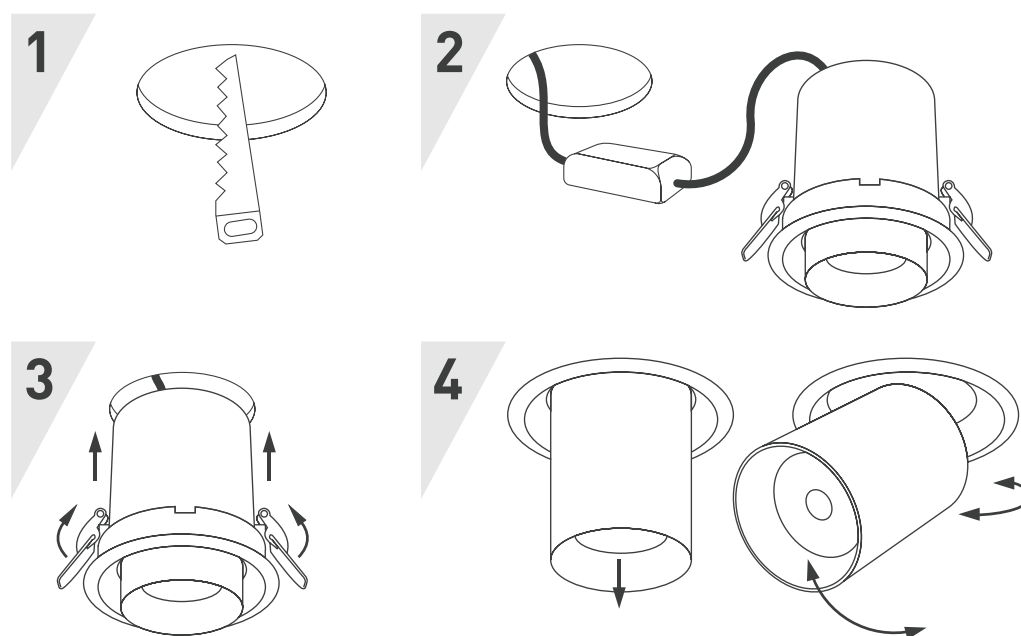


Рис. 2. Установка и подключение светильника