

Версия: 05-2026

КОНВЕРТЕР SMART-DALI-301-72-SH-IN

- ▼ DIM/MIX/RGB/RGBW/RGB-MIX источники света
- ▼ RF 2.4GHz
- ▼ DALI



1. ОСНОВНЫЕ СВЕДЕНИЯ

- 1.1. Конвертер RF-сигнала в DALI для управления DIM/MIX/RGB/RGBW/RGB-MIX источниками света.
- 1.2. Поддерживает управление от радиочастотных пультов дистанционного управления и настенных панелей управления серии SMART.
- 1.3. Ручная настройка режима работы и адреса DALI с помощью поворотных переключателей.
- 1.4. Соответствует стандарту IEC 62386 и совместим с оборудованием DALI различных производителей.

2. ОСНОВНЫЕ ТЕХНИЧЕСКИЕ ХАРАКТЕРИСТИКИ

Напряжение питания	DC 24 В
Потребляемый ток при напряжении питания DC 24 В, не более	35 мА
Входной сигнал	RF (радиочастотный), 2,4 ГГц
Выходной сигнал	DALI
Степень пылевлагозащиты	IP20
Габаритные размеры (L×W×H)	52×52×27 мм
Диапазон рабочих температур окружающей среды*	-20... +50 °C

* Без конденсации влаги.

3. УСТАНОВКА, ПОДКЛЮЧЕНИЕ И УПРАВЛЕНИЕ

⚠ ВНИМАНИЕ!

Во избежание поражения электрическим током перед началом работ отключите электропитание. Все работы должны проводиться только квалифицированным специалистом. Рекомендуем производить предварительное подключение всех модулей и их настройку до финальной установки/монтажа устройств.

Примечание. При использовании на одной шине DALI более одного конвертера не допускается одновременное управление двумя и более устройствами при помощи одного RF-пульта во избежание возникновения коллизии на шине.

- 3.1. Извлеките устройство из упаковки и убедитесь в отсутствии механических повреждений.
- 3.2. Подключите конвертер согласно схеме, приведенной на рис. 1.
- 3.3. Убедитесь, что схема собрана правильно, везде соблюдена полярность подключения и провода нигде не замыкаются.
- 3.4. Включите питание системы.
- 3.5. Выполните привязку пульта ДУ или панели управления к конвертеру. Способ привязки зависит от используемых пультов или панелей (см. инструкции к пультам или панелям).
Вход в режим привязки выполняется следующими способами:
 - 3.5.1. Кнопкой MATCH
 - ▼ Привязка: коротко нажмите на кнопку MATCH, затем быстро (за время, не превышающее 5 с) нажмите кнопку включения/выключения на пульте дистанционного управления или для многозонных пультов нажмите кнопку номера зоны. Светодиодная лента (светильник) или индикатор (в зависимости от модификаций устройства) мигнет 3 раза, что означает успешную операцию.

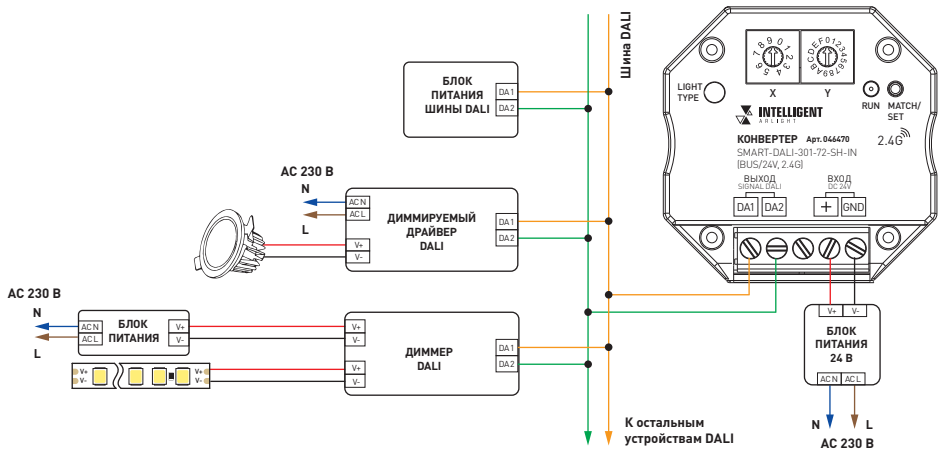


Рис. 1. Схема подключения конвертера

- ▼ Удаление: нажмите и удерживайте кнопку MATCH в течение 5 с. Светодиодная лента (светильник) или индикатор (в зависимости от модификаций устройства) мигнет 3 раза, что означает успешную операцию.

3.5.2. Последовательное включение-отключение питания

- ▼ Привязка: выключите питание, затем снова включите (повторите действие 2 раза). Затем нажмите 3 раза кнопку включения/выключения на пульте дистанционного управления или нажмите кнопку номера зоны (для многозонных пультов). Светодиодная лента (светильник) или индикатор (в зависимости от модификаций устройства) мигнет 3 раза, что означает успешную операцию.
- ▼ Удаление: выключите питание, затем снова включите (повторите действие 2 раза). Затем нажмите 5 раз кнопку включения/выключения на пульте дистанционного управления или нажмите кнопку номера зоны (для многозонных пультов). Светодиодная лента (светильник) или индикатор (в зависимости от модификаций устройства) мигнет 3 раза, что означает успешную операцию.

3.6. Проверьте работу управления.

3.7. Настройки типа освещения:

- ▼ нажмите и удерживайте кнопку MATCH в течение 2 с;
- ▼ короткое нажатие кнопки MATCH для последовательного переключения между шестью режимами — DIM/MIX/RGB/RGBW/RGB-MIX/Switch (одноцветный/мультибелый/мультицветный/мультицветный+белый/мультицветный+мультибелый/переключатель).

Тип освещения	Цвет индикатора
DIM	белый
MIX	желтый
RGB	красный
RGBW	зеленый
RGB+MIX	синий
Switch	голубой

3.8. Настройка адреса DALI:

- ▼ значение адреса = $X * 10 + Y$;
- ▼ для задания адреса положение X изменяется в пределах от 0 до 6, Y — от 0 до 9 (64 адреса с 00 до 63);
- ▼ для задания группы X устанавливается в положение 7, Y — от 0 до F (16 групп с 00 до 15);
- ▼ широкоэмитерным адресам соответствует 9 положение X, Y — от 0 до F.

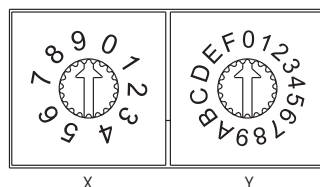


Рис. 2. Поворотные переключатели для установки адреса DALI

№	Название	№	Название
1	RGB jump	6	RGB fade in and out
2	RGB smooth	7	Red fade in and out
3	6 color jump	8	Green fade in and out
4	6 color smooth	9	Blue fade in and out
5	Yellow cyan purple smooth	10	White fade in and out

Табл. 1. Список динамических режимов RGB/RGBW

№	Название	№	Название
1	RGB jump	6	RGB fade in and out
2	RGB smooth	7	Red fade in and out
3	6 color jump	8	Green fade in and out
4	6 color smooth	9	Blue fade in and out
5	Yellow cyan purple smooth	10	White fade in and out

Табл. 2. Список динамических режимов RGB+MIX



Вы можете ознакомиться со списком отправляемых команд на Wiki

4. ОБЯЗАТЕЛЬНЫЕ ТРЕБОВАНИЯ И РЕКОМЕНДАЦИИ ПО ЭКСПЛУАТАЦИИ

4.1. Соблюдайте условия эксплуатации оборудования:

- ▼ эксплуатация только внутри помещений;
- ▼ температура окружающего воздуха от -20 до $+50$ °C;
- ▼ относительная влажность воздуха не более 90% при 20 °C, без конденсации влаги;
- ▼ отсутствие в воздухе паров и примесей агрессивных веществ (кислот, щелочей и пр.).

4.2. Соблюдайте полярность при подключении оборудования.

4.3. Перед включением системы убедитесь, что схема собрана правильно, соединения выполнены надежно, замыкания отсутствуют.

4.4. Устанавливайте оборудование в хорошо проветриваемом месте. Не устанавливайте устройство в закрытых местах, например, на закрытых книжных полках.

4.5. Не допускается установка вблизи нагревательных приборов или горячих поверхностей, например, в непосредственной близости от блоков питания.

4.6. Температура устройства во время работы не должна превышать $+55$ °C.

4.7. Не размещайте устройство в местах с повышенным уровнем радиопомех или сосредоточением большого количества металла.

4.8. При выборе места установки оборудования предусмотрите возможность его обслуживания. Не устанавливайте устройства в местах, доступ к которым будет впоследствии невозможен.

4.9. Возможные неисправности и методы их устранения

Неисправность	Причина	Метод устранения
Конвертер не включается	Отсутствующее или несоответствующее напряжение питающей сети	Проверьте и приведите в соответствие с номинальным питающим напряжением

5. ТРЕБОВАНИЯ БЕЗОПАСНОСТИ

5.1. Конструкция устройства удовлетворяет требованиям электро- и пожарной безопасности по ГОСТ 12.2.007.0-75.

5.2. Монтаж оборудования должен выполняться квалифицированным специалистом с соблюдением всех требований техники безопасности.

5.3. Внимательно изучите данное руководство и неукоснительно следуйте всем рекомендациям.

5.4. Перед монтажом убедитесь, что все элементы системы обесточены.

5.5. Если при включении изделие не заработало должным образом, воспользуйтесь таблицей возможных неисправностей. Если самостоятельно устранить неисправность не удалось, обесточьте оборудование, свяжитесь с представителем торгового предприятия и доставьте ему неисправное изделие. Не разбирайте изделие.

6. ГАРАНТИЙНЫЕ ОБЯЗАТЕЛЬСТВА

6.1. Изготовитель гарантирует соответствие изделия требованиям действующей технической документации и обязательным требованиям государственных стандартов.

6.2. Гарантийный срок изделия — 60 месяцев с даты передачи потребителю, если иное не предусмотрено договором. Если дату передачи установить невозможно, гарантийный срок исчисляется с даты изготовления изделия.

6.3. В случае выхода изделия из строя потребитель вправе предъявить требования в течение гарантийного срока при наличии товарного или кассового чека, а также отметки о продаже в паспорте изделия.

6.4. Требования предъявляются по месту приобретения изделия.

6.5. Гарантийные обязательства не распространяются на изделия, имеющие механические повреждения или признаки нарушения потребителем правил хранения, транспортирования или эксплуатации.

6.6. Изготовитель вправе вносить изменения в конструкцию изделия и встроенное программное обеспечение (прошивку), не ухудшающие качество изделия и его основные параметры.

6.7. Расходы на транспортировку вышедшего из строя изделия оплачиваются потребителем.

7. ТРАНСПОРТИРОВАНИЕ И ХРАНЕНИЕ

- 7.1. Размещение и крепление в транспортных средствах упакованных изделий должны обеспечивать их устойчивое положение, исключать возможность ударов друг о друга, а также о стенки транспортных средств.
- 7.2. После транспортировки при отрицательных температурах, перед включением, изделие должно быть выдержано в упаковке в нормальных условиях не менее 6 часов.
- 7.3. Изделия должны храниться в сухом помещении в заводской упаковке при температуре окружающей среды от 0 до +50 °С и влажности не более 70% при отсутствии в воздухе паров кислот, щелочей и других агрессивных примесей.

8. КОМПЛЕКТАЦИЯ

- 8.1. Конвертер — 1 шт.
- 8.2. Паспорт и краткая инструкция по эксплуатации — 1 шт.
- 8.3. Упаковка — 1 шт.

9. СВЕДЕНИЯ ОБ УТИЛИЗАЦИИ

- 9.1. По истечении срока службы (эксплуатации) изделие не представляет опасности для жизни, здоровья людей и окружающей среды.
- 9.2. Утилизация осуществляется в соответствии с требованиями действующего законодательства.

10. СВЕДЕНИЯ О РЕАЛИЗАЦИИ И СЕРТИФИКАЦИИ

- 10.1. Цена изделия договорная, определяется при заключении договора.
- 10.2. Предпродажной подготовки изделия не требуется.
- 10.3. Изделие сертифицировано согласно ТР ТС. Информация о сертификации нанесена на упаковку.

11. ИНФОРМАЦИЯ О ПРОИСХОЖДЕНИИ ТОВАРА

- 11.1. Изготовлено в КНР.
- 11.2. Изготовитель: Heilongjiang Arlight Trade Company Limited (Хэйлунцзян Арлайт Трейд Компани Лимитед).
China, Heilongjiang Province (DZ), Heihe City, Cooperation Zone, Small and Medium-sized Enterprise Service Centre, Supporting Services Building, Room 308.
Офис 308, Здание ВС, Центр ОМиСП, Зона сотрудничества, провинция Хэйлунцзян (ДЗ), Китай.
- 11.3. Импортер: ООО «Арлайт РУС», адрес: 101000, г. Москва, Уланский пер., д. 22, стр. 1, пом. I, этаж 5, офис 501.
- 11.4. Дату изготовления см. на корпусе изделия (или на упаковке).

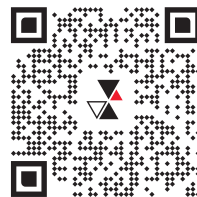
12. ОТМЕТКА О ПРОДАЖЕ

Модель: _____

Дата продажи: _____

Продавец: _____ М. П.

Потребитель: _____



Более подробная информация об изделии представлена на сайте arlight.ru



ТР ТС 020/2011
ТР ЕАЭС 037/2016

Инструкция предназначена для артикула 046470. Артикулы указаны на момент разработки инструкции. Список действующих артикулов см. на сайте arlight.ru. Дополнение к артикулу в скобках, например [1], [2], [B], означает наличие модификаций товара. Модификации отличаются незначительными улучшениями, не влияющими на основные свойства, параметры и внешний вид товара. Допускается прямая замена модификаций на основной артикул или наоборот без каких-либо условий. Данный материал принадлежит ООО «АРЛАЙТ РУС».